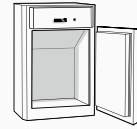
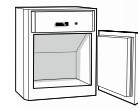
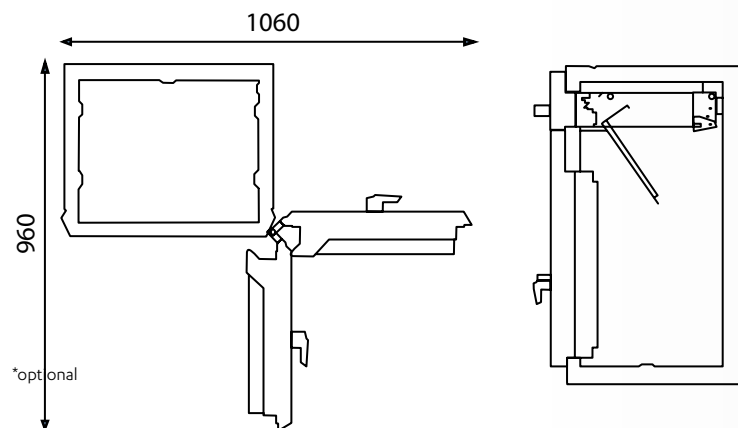


Millium Dépôt Express

SPÉCIFICATIONS TECHNIQUES



| Dimensions en mm | Millium DE 80 | Millium DE 120 |
|---------------------------------|---------------|----------------|
| Hauteur extérieure | 618 | 818 |
| Largeur extérieure | 555 | 555 |
| Profondeur extérieure | 490 | 490 |
| Hauteur intérieure | 217 | 417 |
| Largeur intérieure | 460 | 460 |
| Profondeur intérieure | 320 | 320 |
| Hauteur intérieure du tiroir | 80 | 80 |
| Largeur intérieure du tiroir | 360 | 360 |
| Profondeur intérieure du tiroir | 230 | 230 |
| Volume intérieur utile (Litres) | 32 | 62 |
| Poids (kg) | 261 | 346 |



AUTHORISED DEALER

Document non-contractuel. Les informations fournies ne sont pas exhaustives et peuvent faire l'objet de modifications. Fichet-Bauche est une marque déposée de Gunneba. www.fichet-bauche.com pour plus d'information. FBR.6018.R2



Millium Dépôt Express

SOLUTION DE PROTECTION CONTRE LE VOL

Millium Dépôt Express

SOLUTION DE PROTECTION CONTRE LE VOL

Afin de répondre au besoin de sécurisation des espèces et des recettes dans les magasins, les agences bancaires et les bureaux, Fichet-Bauche a développé le Millium Dépôt Express.

Le Millium Dépôt Express est une solution compacte de dépôt conçue sur la base des coffres-forts Millium.

D'un encombrement restreint, ces coffres de dépôt s'intègrent facilement dans l'architecture des magasins et des agences bancaires.

Les parois du coffre Millium Dépôt Express sont d'une épaisseur de 40 mm et se composent de 2 enveloppes extérieures en tôles d'acier et d'un matériau composite breveté Fichet-Bauche.



LE SAVIEZ-VOUS ?

Les coffres-forts sont équipés de serrures spécialement développées pour répondre aux exigences normatives correspondant à la classe de résistance du coffre-fort.



Le coffre Millium Dépôt Express a été particulièrement étudié pour une installation simple et rapide dans un meuble de caisse ou sous un plan de travail.

PROTECTION CONTRE LE VOL

Le coffre Millium Dépôt Express est développé à partir de la gamme des coffres-forts Millium, avec des solutions techniques permettant de répondre aux exigences de la norme EN 1143-1.

SERRURES

Les coffres Millium Dépôt Express peuvent être équipés au choix de serrures mécaniques ou électroniques Fichet-Bauche. Ces serrures sont certifiées A2p/EN 1300. Elles peuvent être montées individuellement ou en association.

Mxb-B (A2P niveau B/E), Serrure mécanique à clé de haute sécurité.

Brevet Fichet-Bauche. La forme de ses clés et la conception novatrice de son système, permettent de créer plus de 10 millions de clés différentes, rendant leur reproduction particulièrement difficile.

Nectra (A2P niveau B/E), Serrure électronique à combinaison.

Cette serrure génère plus de 110 millions de combinaisons différentes. Dotée d'une électronique intelligente, elle offre plusieurs niveaux de fonctionnalités dans sa version standard, tels que la gestion de codes hiérarchisés – 1 code maître et de 2 à 7 codes utilisateurs, ainsi que la blocage en cas de faux code, un buzzer anti-oubli, un retard d'ouverture, la gestion d'une alarme d'ouverture sous contrainte. Une Version « Audit » permet d'ajouter une fonction « journal », qui offre la possibilité de retracer les 500 derniers événements.

Mc4 (A2P Niveau A/E), Serrure mécanique à combinaison.

Son système à 4 compteurs de 12 positions permet de choisir un code parmi plus de 28 000 combinaisons possibles.

GARANTIE FICHET-BAUCHE

Tous nos produits sont testés par les laboratoires Fichet-Bauche, notre exigence interne pour la qualité et la fonctionnalité.

Les produits homologués selon la norme EN 1143-1, sont fabriqués dans des usines certifiées ISO 9001 : 2000 et 14000.

La famille ISO 9001 : 2000 traite du management de la qualité.

La famille ISO 14000 : Traite du management environnemental.



En partant de la gauche: Fichet-Bauche's Mxb-B key, Nectra, MC4.

Coffre : Serrures Associées: Mxb-B + Mxb-B, MxB + Mc4, MxB + Nectra

Coffre : Serrures Uniques: Mxb-B, Nectra

Serrure Du Tiroir: Mxb-B